



Kunden-Anschrift / Address of customer

Sachbearbeiter / Person in charge

Bitte möglichst vollständig ankreuzen bzw. ausfüllen!
Please check off or fill in as completely as possible.

_____ Tel. _____

_____ Fax _____

Axialkraft auf die Spindel

| | | | |
|---------------------------------------|----------------|--------|--------------------------|
| | beim Verfahren | [kN] | _____ |
| | im Stillstand | [kN] | _____ |
| Druckbelastung | | | <input type="checkbox"/> |
| Zugbelastung | | | <input type="checkbox"/> |
| Hub an der Spindel | | [mm] | _____ |
| Verfahrgeschwindigkeit an der Spindel | | [mm/s] | _____ |
| Umgebungstemperatur | | [°C] | _____ |
| Arbeiten Personen unter der Last? | Ja | | <input type="checkbox"/> |
| | Nein | | <input type="checkbox"/> |

Axial force of spindle

| | | | |
|---------------------------------|-------------------|--------|--------------------------|
| | during travelling | [kN] | _____ |
| | at standstill | [kN] | _____ |
| Compressive force | | | <input type="checkbox"/> |
| Tensile force | | | <input type="checkbox"/> |
| Stroke of spindle | | [mm] | _____ |
| Travelling speed at spindle | | [mm/s] | _____ |
| Ambient temperature | | [°C] | _____ |
| Do persons work under the load? | yes | | <input type="checkbox"/> |
| | no | | <input type="checkbox"/> |

Führungen vorhanden ja nein

Typ _____

Guides available? yes no

Type _____

Getriebeausführung stehende Spindel rotierende Spindel

Version of gear unit non-rotating spindle rotating spindle

Einbaulage waagrecht Senkrecht Unter ___° zur Waagrechten

Mounting position horizontal vertical at ___° to the horizontal

Spindel fährt nach oben heraus fährt nach unten heraus

Spindle is extending upwards is extending downwards

Antrieb Drehstrommotor ohne Bremse Bremsmotor mit Frequenzumrichter

Drive Three-phase AC motor without brake Three-phase AC motor with brake with frequency converter

Software zu FU: Synchronisation

Software for converter Synchronization

weitere Anforderungen _____

Other requirements _____

Zubehör: Bitte Seiten 3 oder 5 benutzen

Accessories: Please use pages 3 or 5

Betrieb:

Anz. Zyklen pro Stunde _____

Anz. Stunden pro Tag _____

Anzahl Tage pro Jahr _____

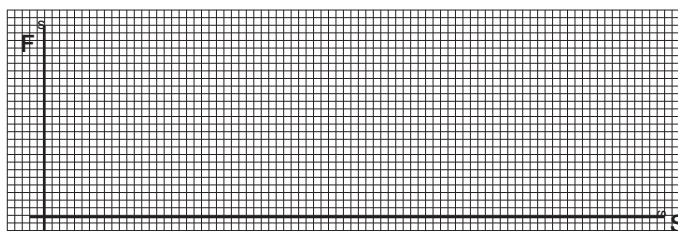
Operation:

No. of cycles per hour _____

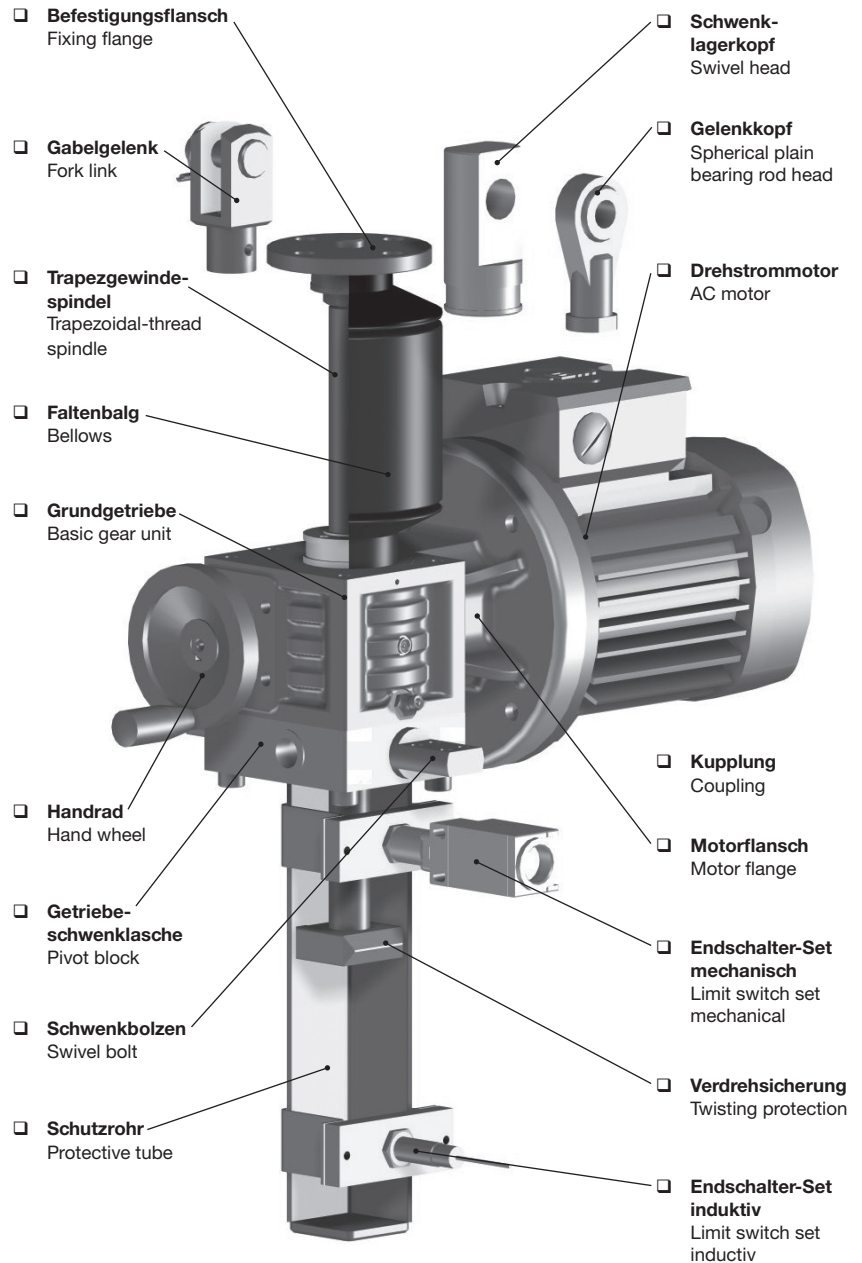
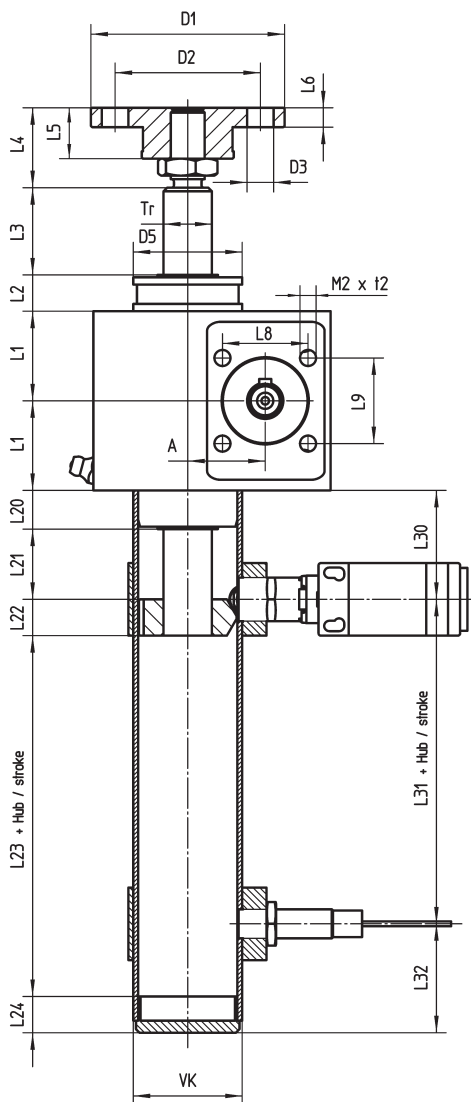
No. of hours per day _____

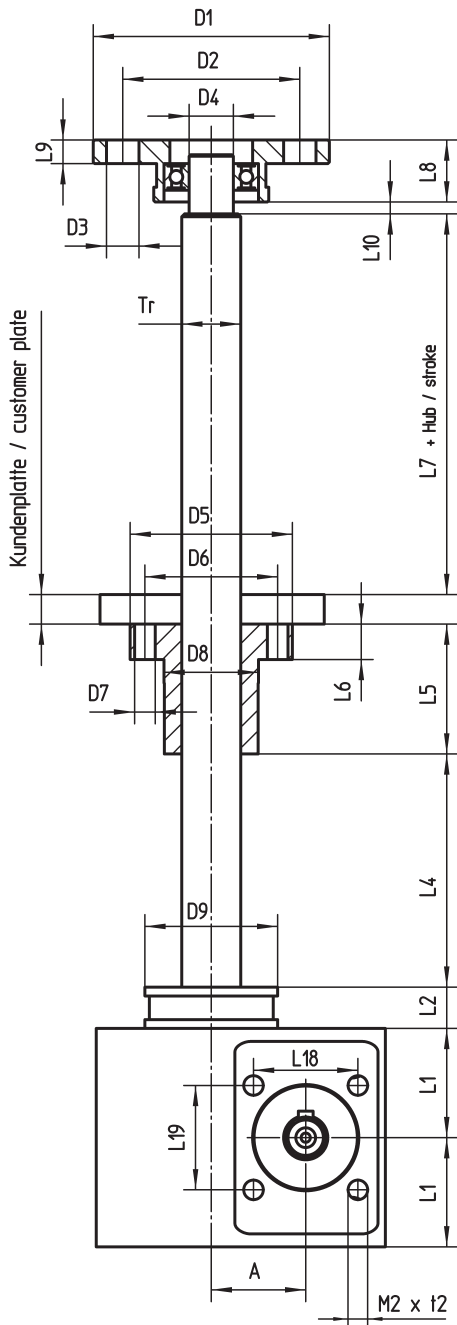
No. of days per year _____

Kraftverlauf über den Hubweg



Flow of force over lifting path





- Hochleistungs-Laufmutter
Heavy duty running nut
- Pendel-Laufmutter
Self-aligning running nut
- Flansch-Laufmutter
Flanged running nut
- Sicherheits-Fangmutter
Safety grip nut
- Trapezgewinde-spindel
Trapezoidal-thread spindle
- Handrad
Hand wheel
- Grundgetriebe
Basic gear unit
- Getriebe-Schwenklasche
Pivot block
- Gegenlagerflansch
Mating bearing flange
- Faltenbalg
Bellows
- Faltenbalgadapter
Bellows adapter
- Duplex-Mutter
Duplex running nut
- Schwenkbolzen
Swivel bolt
- Mutter-Schwenklager
Nut swivel bearing
- Faltenbalg
Bellow
- Drehstrommotor
AC motor
- Kupplung
Coupling
- Motorflansch
Motor flange
- Schwenkbolzen
Swivel bolt