



			Seite Page
	Keil- und Zahnwellen	Splined shafts and toothed shafts	L-2
	– mit massivem Wellenende – Profilstangen	– with solid shaft end – profile bars	L-3
	Anbaunaben mit geräumtem Innenprofil	Mounting hubs with broached internal profile	L-4
	Muffen mit geräumtem Innenprofil	Sleeves with broached internal profile	L-5





### Keil- und Zahnwellen mit massivem Wellenende, gefräst

aus Vergütungsstahl C 35K, WSt.-Nr. 1.0501, ungehärtet, leichte Schiebesitz-Passung, mit Gegenstücken Seite L-4 und L-5.

Unsere Wellen, Muffen und Naben sind als preisgünstige Verbindungselemente für den Maschinenbau, den Fahrzeugbau (Zapfwellen) etc. gedacht.

Neben ins Vollmaterial gefrästen Profilstücken mit massiven Wellenenden liefern wir ab Lager auch auf die ganze Länge gezogene bzw. gefräste Profilstangen. Die Maße derselben entsprechen den DIN-Empfehlungen bzw. sind fertigungsbedingt an DIN angelehnt.

ATLANTA-Keilwellen nach DIN 5463/9611 und Profil-Wellen mit Verzahnung auf Modul-Basis nach DIN 5480, in Verbindung mit unserem Muffen- und Anbaunaben-Programm, bieten Ihnen eine große Auswahl-Palette für Ihre Konstruktionen.

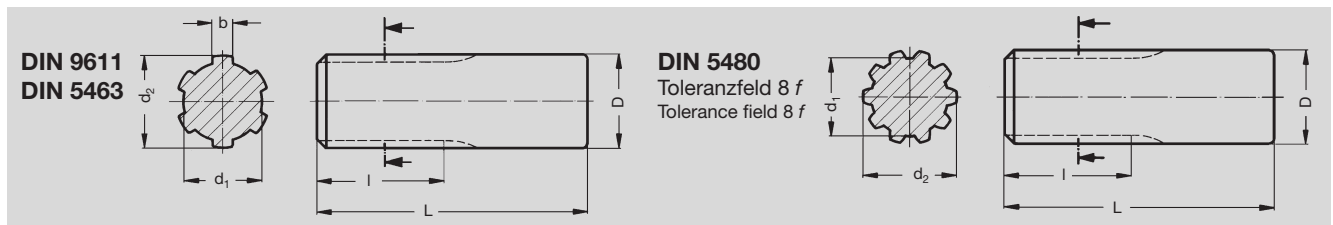
### Splined shafts and toothed shafts with solid shaft ends, milled

of heat-treatable steel C 35K, material no. 1.0501, unhardened, loose push fit tolerance, with mating parts pages L-4 and L-5.

Our shafts, sleeves and hubs are low-priced joining elements designed for application in the mechanical engineering sector, the automotive industry (power take-off shafts) etc.

Apart from profiles milled from solid stock featuring solid shaft ends, we also supply from stock full-length drawn or milled profile bars. The dimensions of these bars are in keeping with DIN recommendations or are manufactured in accordance with DIN standards.

ATLANTA splined shafts in accordance with DIN 5463/9611 and profile shafts with module-based tooth gearing according to DIN 5480, in conjunction with our sleeve and adaptor programme, offer you a wide variety to select from to suit your individual needs.



Bestell- Nummer Order code	DIN-Bez. Maße DIN designat. dimensions	Ausführung		Keile bzw. gezogen Zähne Keys/ Module	b	d <sub>1</sub>	d <sub>2</sub>	D <sub>h6</sub>	I	L	kg	
		Design milled	drawn									
<b>DIN 9611</b>												
67 04 021	Form 1	x		6	8,64 <sub>-0,06</sub>	28,96 <sub>-0,10</sub>	34,85 <sub>-0,12</sub>	35	145	215	1,30	
67 04 050	Form 1	x		6	8,64 <sub>-0,06</sub>	28,96 <sub>-0,10</sub>	34,85 <sub>-0,12</sub>	35	145	500	3,50	
<b>DIN 5463</b>												
67 10 021	6 x 11 x 14	x		6	2,99 <sub>-0,02</sub>	10,97 <sub>-0,03</sub>	13,71 <sub>-0,11</sub>	14	145	215	0,22	
67 10 050	6 x 11 x 14	x		6	2,99 <sub>-0,02</sub>	10,97 <sub>-0,03</sub>	13,71 <sub>-0,11</sub>	14	145	500	0,60	
67 11 021	6 x 16 x 20	x		6	3,99 <sub>-0,03</sub>	15,97 <sub>-0,03</sub>	19,70 <sub>-0,13</sub>	20	145	215	0,40	
67 11 050	6 x 16 x 20	x		6	3,99 <sub>-0,03</sub>	15,97 <sub>-0,03</sub>	19,70 <sub>-0,13</sub>	20	145	500	1,10	
67 12 021	6 x 21 x 25	x		6	4,97 <sub>-0,05</sub>	20,98 <sub>-0,03</sub>	24,70 <sub>-0,13</sub>	25	145	215	0,60	
67 12 050	6 x 21 x 25	x		6	4,97 <sub>-0,05</sub>	20,98 <sub>-0,03</sub>	24,70 <sub>-0,13</sub>	25	145	500	1,70	
67 14 021	6 x 26 x 32	x		6	5,99 <sub>-0,03</sub>	25,96 <sub>-0,03</sub>	31,70 <sub>-0,17</sub>	32	145	215	1,30	
67 14 050	6 x 26 x 32	x		6	5,99 <sub>-0,03</sub>	25,96 <sub>-0,03</sub>	31,70 <sub>-0,17</sub>	32	145	500	2,80	
67 16 021	8 x 36 x 42	x		8	6,99 <sub>-0,04</sub>	35,95 <sub>-0,04</sub>	41,70 <sub>-0,18</sub>	42	145	215	2,10	
67 16 050	8 x 36 x 42	x		8	6,99 <sub>-0,04</sub>	35,95 <sub>-0,04</sub>	41,70 <sub>-0,18</sub>	42	145	500	4,90	
67 17 021	8 x 42 x 48	x		8	7,99 <sub>-0,05</sub>	41,95 <sub>-0,04</sub>	47,70 <sub>-0,20</sub>	48	145	215	2,90	
67 17 050	8 x 42 x 48	x		8	7,99 <sub>-0,05</sub>	41,95 <sub>-0,04</sub>	47,70 <sub>-0,20</sub>	48	145	500	6,00	
<b>DIN 5480</b>												
67 20 021	15 x 1,25 x 10	x		10	1,25	–	12,1	14,75	15	145	215	0,30
67 20 050	15 x 1,25 x 10	x		10	1,25	–	12,1	14,75	15	145	500	0,70
67 21 021	20 x 1,25 x 14	x		14	1,25	–	17,1	19,75	20	145	215	0,50
67 21 050	20 x 1,25 x 14	x		14	1,25	–	17,1	19,75	20	145	500	1,20
67 22 021	25 x 1,25 x 18	x		18	1,25	–	22,1	24,75	25	145	215	0,80
67 22 050	25 x 1,25 x 18	x		18	1,25	–	22,1	24,75	25	145	500	1,90
67 25 021	38 x 1,25 x 29	x		29	1,25	–	35,1	37,75	38	145	215	1,90
67 25 050	38 x 1,25 x 29	x		29	1,25	–	35,1	37,75	38	145	500	4,40



### Keil- und Zahnwellen – Profilstangen

aus Vergütungsstahl C 45, WSt.-Nr. 1.0503, ungehärtet, leichte Schiebesitz-Passung, mit Gegenstücken Seite L-4 und L-5. Unsere Wellen, Muffen und Naben sind als preisgünstige Verbindungselemente für den Maschinenbau, den Fahrzeugbau (Zapfwellen) etc. gedacht.

Neben ins Vollmaterial gefrästen Profilstücken mit massiven Wellenenden liefern wir ab Lager auch auf die ganze Länge gezogene bzw. gefräste Profilstangen. Die Maße derselben entsprechen den DIN-Empfehlungen bzw. sind fertigungsbedingt an DIN angelehnt.

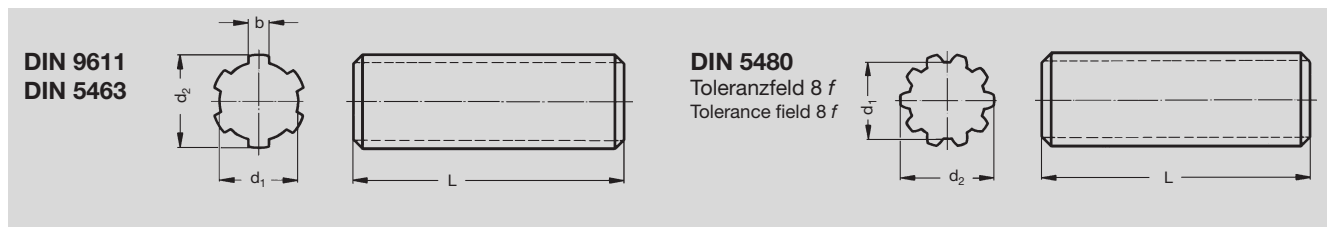
ATLANTA-Keilwellen nach DIN 5463/9611 und Profil-Wellen mit Verzahnung auf Modul-Basis nach DIN 5480, in Verbindung mit unserem Muffen- und Anbaunaben-Programm, bieten Ihnen eine große Auswahl-Palette für Ihre Konstruktionen.

### Splined shafts and toothed shafts – profile bars

of heat-treatable steel C 45, material no. 1.0503, unhardened, loose push fit tolerance, with mating parts pages L-4 and L-5. Our shafts, sleeves and hubs are low-priced joining elements designed for application in the mechanical engineering sector, the automotive industry (power take-off shafts) etc.

Apart from profiles milled from solid stock featuring solid shaft ends, we also supply from stock full-length drawn or milled profile bars. The dimensions of these bars are in keeping with DIN recommendations or are manufactured in accordance with DIN standards.

ATLANTA splined shafts in accordance with DIN 5463/9611 and profile shafts with module-based tooth gearing according to DIN 5480, in conjunction with our sleeve and adaptor programme, offer you a wide variety to select from to suit your individual needs.



Bestell- Nummer Order code	DIN-Bez. Maße DIN designat. dimensions	Ausführung gefästä gezogen Design milled drawn		Keile bzw. Zähne Keys/ teeth	Modul Module	b	d <sub>1</sub>	d <sub>2</sub>	L	kg
<b>DIN 9611</b>										
69 54 025	Form 1 1 3/8"		x	6	–	8,64 <sub>-0,06</sub>	28,14 <sub>-0,25</sub>	34,87 <sub>-0,17</sub>	250	1,70
69 54 050	Form 1 1 3/8"		x	6	–	8,64 <sub>-0,06</sub>	28,14 <sub>-0,25</sub>	34,87 <sub>-0,17</sub>	500	3,40
69 54 100	Form 1 1 3/8"		x	6	–	8,64 <sub>-0,06</sub>	28,14 <sub>-0,25</sub>	34,87 <sub>-0,17</sub>	1000	6,70
69 54 200	Form 1 1 3/8"		x	6	–	8,64 <sub>-0,06</sub>	28,14 <sub>-0,25</sub>	34,87 <sub>-0,17</sub>	2000	13,40
69 54 400	Form 1 1 3/8"		x	6	–	8,64 <sub>-0,06</sub>	28,14 <sub>-0,25</sub>	34,87 <sub>-0,17</sub>	4000	26,80
<b>DIN 5463</b>										
69 60 025	6 x 11 x 14		x	6	–	3,00 <sub>-0,08</sub>	11,00 <sub>-0,08</sub>	13,93 <sub>-0,13</sub>	250	0,25
69 60 050	6 x 11 x 14		x	6	–	3,00 <sub>-0,08</sub>	11,00 <sub>-0,08</sub>	13,93 <sub>-0,13</sub>	500	0,50
69 60 100	6 x 11 x 14		x	6	–	3,00 <sub>-0,08</sub>	11,00 <sub>-0,08</sub>	13,93 <sub>-0,13</sub>	1000	1,00
69 60 200	6 x 11 x 14		x	6	–	3,00 <sub>-0,08</sub>	11,00 <sub>-0,08</sub>	13,93 <sub>-0,13</sub>	2000	2,00
69 60 300	6 x 11 x 14		x	6	–	3,00 <sub>-0,08</sub>	11,00 <sub>-0,08</sub>	13,93 <sub>-0,13</sub>	3000	3,00
69 60 400	6 x 11 x 14		x	6	–	3,00 <sub>-0,08</sub>	11,00 <sub>-0,08</sub>	13,93 <sub>-0,13</sub>	4000	4,00
69 61 025	6 x 16 x 20		x	6	–	4,00 <sub>-0,08</sub>	16,00 <sub>-0,08</sub>	19,93 <sub>-0,18</sub>	250	0,50
69 61 050	6 x 16 x 20		x	6	–	4,00 <sub>-0,08</sub>	16,00 <sub>-0,08</sub>	19,93 <sub>-0,18</sub>	500	0,95
69 61 100	6 x 16 x 20		x	6	–	4,00 <sub>-0,08</sub>	16,00 <sub>-0,08</sub>	19,93 <sub>-0,18</sub>	1000	1,91
69 61 200	6 x 16 x 20		x	6	–	4,00 <sub>-0,08</sub>	16,00 <sub>-0,08</sub>	19,93 <sub>-0,18</sub>	2000	3,80
69 61 400	6 x 16 x 20		x	6	–	4,00 <sub>-0,08</sub>	16,00 <sub>-0,08</sub>	19,93 <sub>-0,18</sub>	4000	7,60
69 62 025	6 x 21 x 25		x	6	–	5,00 <sub>-0,08</sub>	21,00 <sub>-0,08</sub>	24,93 <sub>-0,20</sub>	250	0,80
69 62 050	6 x 21 x 25		x	6	–	5,00 <sub>-0,08</sub>	21,00 <sub>-0,08</sub>	24,93 <sub>-0,20</sub>	500	1,57
69 62 100	6 x 21 x 25		x	6	–	5,00 <sub>-0,08</sub>	21,00 <sub>-0,08</sub>	24,93 <sub>-0,20</sub>	1000	3,14
69 62 200	6 x 21 x 25		x	6	–	5,00 <sub>-0,08</sub>	21,00 <sub>-0,08</sub>	24,93 <sub>-0,20</sub>	2000	6,28
69 62 400	6 x 21 x 25		x	6	–	5,00 <sub>-0,08</sub>	21,00 <sub>-0,08</sub>	24,93 <sub>-0,20</sub>	4000	12,60
69 64 050	6 x 26 x 32		x	6	–	6,00 <sub>-0,08</sub>	26,00 <sub>-0,08</sub>	31,93 <sub>-0,20</sub>	500	2,50
69 64 100	6 x 26 x 32		x	6	–	6,00 <sub>-0,08</sub>	26,00 <sub>-0,08</sub>	31,93 <sub>-0,20</sub>	1000	5,00
69 64 200	6 x 26 x 32		x	6	–	6,00 <sub>-0,08</sub>	26,00 <sub>-0,08</sub>	31,93 <sub>-0,20</sub>	2000	10,00
69 64 400	6 x 26 x 32		x	6	–	6,00 <sub>-0,08</sub>	26,00 <sub>-0,08</sub>	31,93 <sub>-0,20</sub>	4000	20,00
69 66 050	8 x 36 x 42		x	8	–	7,00 <sub>-0,08</sub>	36,00 <sub>-0,08</sub>	41,93 <sub>-0,20</sub>	500	4,65
69 66 100	8 x 36 x 42		x	8	–	7,00 <sub>-0,08</sub>	36,00 <sub>-0,08</sub>	41,93 <sub>-0,20</sub>	1000	9,30
69 66 200	8 x 36 x 42		x	8	–	7,00 <sub>-0,08</sub>	36,00 <sub>-0,08</sub>	41,93 <sub>-0,20</sub>	2000	18,60
69 67 050	8 x 42 x 48		x	8	–	8,00 <sub>-0,08</sub>	42,00 <sub>-0,08</sub>	47,93 <sub>-0,20</sub>	500	6,20
69 67 100	8 x 42 x 48		x	8	–	8,00 <sub>-0,08</sub>	42,00 <sub>-0,08</sub>	47,93 <sub>-0,20</sub>	1000	12,40
69 67 200	8 x 42 x 48		x	8	–	8,00 <sub>-0,08</sub>	42,00 <sub>-0,08</sub>	47,93 <sub>-0,20</sub>	2000	24,80
<b>DIN 5480</b>										
67 70 050	15 x 1,25 x 10		x	10	1,25	–	12,1	14,75	500	0,70
67 71 050	20 x 1,25 x 14		x	14	1,25	–	17,1	19,75	500	1,20
67 72 050	25 x 1,25 x 18		x	18	1,25	–	22,1	24,75	500	1,90
67 75 050	38 x 1,25 x 29		x	29	1,25	–	35,1	37,75	500	4,40



### Anbaunaben mit geräumtem Innenprofil

aus Vergütungsstahl C 45, WSt.-Nr. 1.0503, ungehärtet,  
leichte Schiebepassung,  
mit Wellen Seite L-2 und L-3.

Unsere Wellen, Muffen und Naben sind als preisgünstige Verbindungselemente für den Maschinenbau, den Fahrzeugbau (Zapfwellen) etc. gedacht.

Neben ins Vollmaterial gefrästen Profilstücken mit massiven Wellenenden liefern wir ab Lager auch auf die ganze Länge gezogene bzw. gefräste Profilstangen. Die Maße entsprechen den DIN-Empfehlungen bzw. sind fertigungsbedingt an DIN angelehnt.

ATLANTA-Keilwellen nach DIN 5463/9611 und Profil-Wellen mit Verzahnung auf Modul-Basis nach DIN 5480, in Verbindung mit unserem Muffen- und Anbaunaben-Programm, bieten Ihnen eine große Auswahl-Palette für Ihre Konstruktionen.

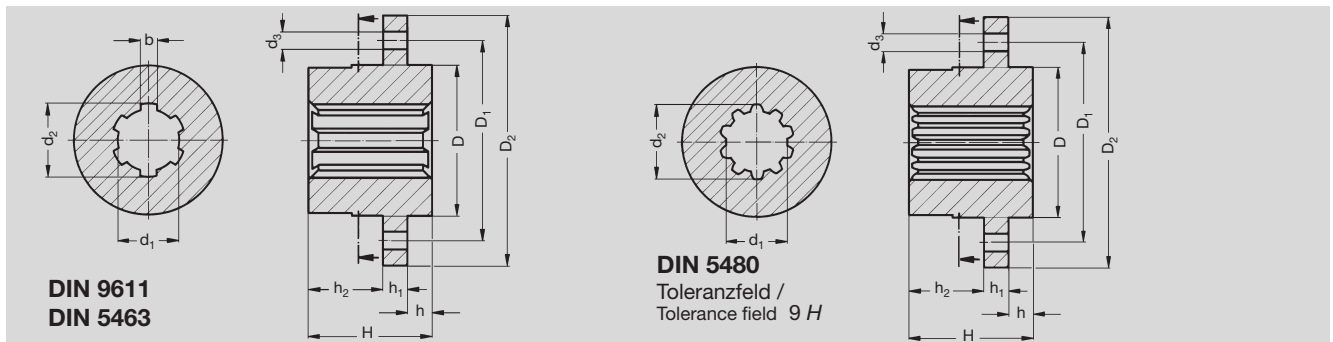
### Mounting hubs with broached internal profile

of heat-treatable steel C 45, material no. 1.0503, unhardened,  
loose push fit tolerance,  
with mating parts pages L-2 and L-3.

Our shafts, sleeves and hubs are low-priced Joining elements designed for application in the mechanical engineering sector, the automotive industry (power take-off shafts) etc.

Apart from profiles milled from solid stock featuring solid shaft ends, we also supply from stock full-length drawn or milled profile bars. The dimensions of these bars are in keeping with DIN recommendations or are manufactured in accordance with DIN standards.

ATLANTA splined shafts in accordance with DIN 5463/9611 and profile shafts with module-based tooth gearing according to DIN 5480, in conjunction with our sleeve and adaptor programme, offer you a wide variety to select from to suit your individual needs.



Bestell- Nummer Order code	DIN-Bez. Maße DIN designat. dimensions	Keile bzw. Zähne Keys/ teeth	Anzahl / Quantity x											kg
			b	d <sub>1</sub>	d <sub>2</sub>	D <sub>h10</sub>	D <sub>1</sub>	D <sub>2</sub>	d <sub>3</sub>	H	h	h <sub>1</sub>	h <sub>2</sub>	
<b>DIN 9611</b>														
68 04 545	Form 1	6	8,71 <sup>+0,03</sup>	29,6 <sup>+0,20</sup>	34,9 <sup>+0,06</sup>	60	78	96	6 x 6,6	45	11,0	10	24,0	1,10
68 04 565	Form 1	6	8,71 <sup>+0,03</sup>	29,6 <sup>+0,20</sup>	34,9 <sup>+0,06</sup>	75	105	135	6 x 11	65	16,0	18	31,0	3,10
68 04 580	Form 1	6	8,71 <sup>+0,03</sup>	29,6 <sup>+0,20</sup>	34,9 <sup>+0,06</sup>	100	135	170	8 x 14	80	16,0	20	44,0	6,50
<b>DIN 5463</b>														
68 10 540	6 x 11 x 14	6	3,02 <sup>+0,02</sup>	11,0 <sup>+0,02</sup>	14,0 <sup>+0,10</sup>	45	60	76	6 x 6,6	40	7,0	8	25,0	0,50
68 11 540	6 x 16 x 20	6	4,03 <sup>+0,02</sup>	16,0 <sup>+0,02</sup>	20,0 <sup>+0,13</sup>	45	60	76	6 x 6,6	40	7,0	8	25,0	0,50
68 11 545	6 x 16 x 20	6	4,03 <sup>+0,02</sup>	16,0 <sup>+0,02</sup>	20,0 <sup>+0,13</sup>	60	78	96	6 x 6,6	45	11,0	10	24,0	1,10
68 12 540	6 x 21 x 25	6	5,03 <sup>+0,03</sup>	21,0 <sup>+0,02</sup>	25,0 <sup>+0,13</sup>	45	60	76	6 x 6,6	40	7,0	8	25,0	0,50
68 12 545	6 x 21 x 25	6	5,03 <sup>+0,03</sup>	21,0 <sup>+0,02</sup>	25,0 <sup>+0,13</sup>	60	78	96	6 x 6,6	45	11,0	10	24,0	1,10
68 14 545	6 x 26 x 32	6	6,03 <sup>+0,03</sup>	26,0 <sup>+0,02</sup>	32,0 <sup>+0,16</sup>	60	78	96	6 x 6,6	45	11,0	10	24,0	1,10
68 14 565	6 x 26 x 32	6	6,03 <sup>+0,03</sup>	26,0 <sup>+0,02</sup>	32,0 <sup>+0,16</sup>	75	105	135	6 x 11	65	16,0	18	31,0	3,10
68 16 565	8 x 36 x 42	8	7,04 <sup>+0,04</sup>	36,0 <sup>+0,03</sup>	42,0 <sup>+0,16</sup>	75	105	135	6 x 11	65	16,0	18	31,0	3,10
68 16 580	8 x 36 x 42	8	7,04 <sup>+0,04</sup>	36,0 <sup>+0,03</sup>	42,0 <sup>+0,16</sup>	100	135	170	8 x 14	80	16,0	20	44,0	6,50
68 17 565	8 x 42 x 48	8	8,04 <sup>+0,04</sup>	42,0 <sup>+0,03</sup>	48,0 <sup>+0,16</sup>	75	105	135	6 x 11	65	16,0	18	31,0	3,10
68 17 580	8 x 42 x 48	8	8,04 <sup>+0,04</sup>	42,0 <sup>+0,03</sup>	48,0 <sup>+0,16</sup>	100	135	170	8 x 14	80	16,0	20	44,0	6,50
<b>DIN 5480</b>														
68 20 525	15 x 1,25 x 10	10	–	12,5	15	32	45	58	6 x 4,5	25	5,2	6	13,8	0,20
68 21 540	20 x 1,25 x 14	14	–	17,5	20	45	60	76	6 x 6,6	40	7,0	8	25,0	0,50
68 22 545	25 x 1,25 x 18	18	–	22,5	25	60	78	96	6 x 6,6	45	11,0	10	24,0	1,10
68 25 545	38 x 1,25 x 29	29	–	35,5	38	60	78	96	6 x 6,6	45	11,0	10	24,0	1,10
68 25 565*	38 x 1,25 x 29	29	–	35,5	38	75	105	135	6 x 11	65	16,0	18	31,0	3,10
68 25 580*	38 x 1,25 x 29	29	–	35,5	38	100	135	170	8 x 14	80	16,0	20	44,0	6,50

\* Profillänge in Achsrichtung 2x21, Mitte ohne Profil.  
Die Bohrungen haben keine definierte Stellung zum Profil.

\* Profile length 2x21, the middle without profile.  
The bores have no defined position to the profile.



### Muffen mit geräumtem Innenprofil

aus Spezialstahl 16 MnCr 5, WSt.-Nr. 1.7139, ungehärtet, leichte Schiebesitz-Passung, mit Wellen Seite L-2 und L-3.

Unsere Wellen, Muffen und Naben sind als preisgünstige Verbindungselemente für den Maschinenbau, den Fahrzeugbau (Zapfwellen) etc. gedacht.

Neben ins Vollmaterial gefrästen Profilstücken mit massiven Wellenenden liefern wir ab Lager auch auf die ganze Länge gezogene bzw. gefräste Profilstangen. Die Maße entsprechen den DIN-Empfehlungen bzw. sind fertigungsbedingt an DIN angelehnt.

ATLANTA-Keilwellen nach DIN 5463/9611 und Profil-Wellen mit Verzahnung auf Modul-Basis nach DIN 5480, in Verbindung mit unserem Muffen- und Anbaunaben-Programm, bieten Ihnen eine große Auswahl-Palette für Ihre Konstruktionen.

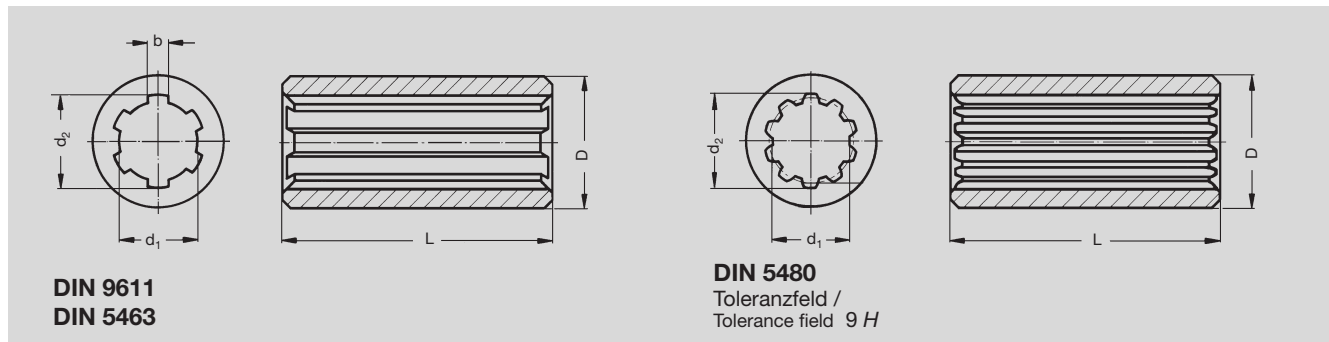
### Sleeves with broached internal profile

of heat-treatable steel 16 MnCr 5, material no. 1.7139, unhardened, loose push fit tolerance, with mating parts pages L-2 and L-3.

Our shafts, sleeves and hubs are low-priced joining elements designed for application in the mechanical engineering sector, the automotive industry (power take-off shafts) etc.

Apart from profiles milled from solid stock featuring solid shaft ends, we also supply from stock full-length drawn or milled profile bars. The dimensions of these bars are in keeping with DIN recommendations or are manufactured in accordance with DIN standards.

ATLANTA splined shafts in accordance with DIN 5463/9611 and profile shafts with module-based tooth gearing according to DIN 5480, in conjunction with our sleeve and adaptor programme, offer you a wide variety to select from to suit your individual needs.



Bestell- Nummer Order code	DIN-Bez. Maße DIN designat. dimensions	Keile bzw. Zähne Keys/ teeth	b	d <sub>1</sub>	d <sub>2</sub>	D <sub>h8</sub>	L	kg
<b>DIN 9611</b>								
<b>68 04 080</b>	Form 1	6	8,71 <sup>+0,03</sup>	29,6 <sup>+0,20</sup>	34,9 <sup>+0,06</sup>	50	80	1,05
<b>DIN 5463</b>								
<b>68 10 050</b>	6 x 11 x 14	6	3,02 <sup>+0,02</sup>	11,0 <sup>+0,02</sup>	14,0 <sup>+0,10</sup>	30	50	0,18
<b>68 11 050</b>	6 x 16 x 20	6	4,03 <sup>+0,02</sup>	16,0 <sup>+0,02</sup>	20,0 <sup>+0,13</sup>	35	50	0,25
<b>68 12 060</b>	6 x 21 x 25	6	5,03 <sup>+0,03</sup>	21,0 <sup>+0,02</sup>	25,0 <sup>+0,13</sup>	38	60	0,35
<b>68 14 060</b>	6 x 26 x 32	6	6,03 <sup>+0,03</sup>	26,0 <sup>+0,02</sup>	32,0 <sup>+0,16</sup>	45	60	0,45
<b>68 16 080</b>	8 x 36 x 42	8	7,04 <sup>+0,04</sup>	36,0 <sup>+0,03</sup>	42,0 <sup>+0,16</sup>	60	80	1,00
<b>68 17 080</b>	8 x 42 x 48	8	8,04 <sup>+0,04</sup>	42,0 <sup>+0,03</sup>	48,0 <sup>+0,16</sup>	70	80	1,40
<b>DIN 5480</b>								
<b>68 20 040</b>	15 x 1,25 x 10	10	–	12,5	15,0	38	40	0,31
<b>68 21 040</b>	20 x 1,25 x 14	14	–	17,5	20,0	38	40	0,27
<b>68 22 040</b>	25 x 1,25 x 18	18	–	22,5	25,0	38	40	0,25
<b>68 25 040</b>	38 x 1,25 x 29	29	–	35,5	38,0	58	40	0,45

